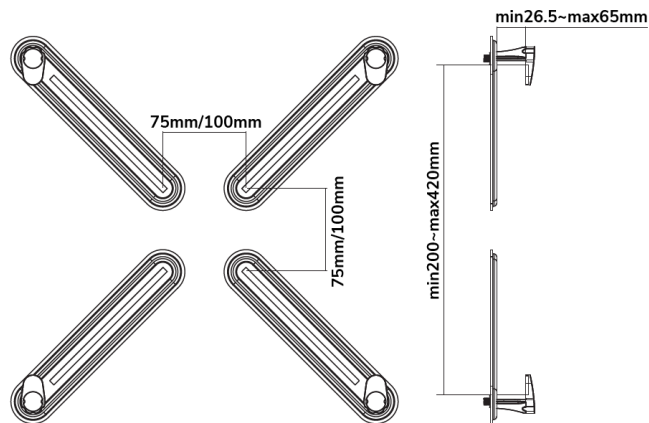


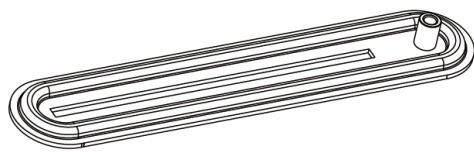
Ръководство на потребителя за NewStar VESA адаптер FPMA-VESANON



I. Информация за безопасна употреба:

1. Моля прочетете тези инструкции внимателно преди да монтирате продукта. Следвайте тези инструкции и ги запазете за по-нататъшна употреба.
2. Производителят не носи правна отговорност за повреди на оборудването или лични наранявания, които са следствие на неправилна употреба или монтиране.
3. Този продукт е проектиран за лесно монтиране и премахване. Производителят не носи отговорност за повреди на оборудване или лични наранявания, които произтичат от фактори, свързани с хора. Производителят не носи отговорност за повреди на оборудване или лични наранявания, които са следствие на природни бедствия, например земетресения, тайфуни и т.н.
4. Препоръчва се продукта да бъде монтиран от квалифициран персонал.
5. Необходими са поне двама души при монтиране или премахване на този продукт, за да се избегне опасността от падащи предмети.
6. Моля проверете зоната, където ще монтирате продукта внимателно:
 - Избягвайте влажни и мокри места и места с прекалено висока температура.
 - Не монтирайте продукта в близост до отвори за климатизация и места с много прах и изпарения.
 - Монтирайте продукта само на вертикални стени и избягвайте наклонени повърхности.
 - Не монтирайте продукта на места, които са подложени на шок и вибрация.
 - Не монтирайте продукта на места, които са изложени на ярка светлина, тъй като това може да доведе до изморяване на очите, когато гледате екранния панел.
7. Поддържайте достатъчно пространство около дисплея, за да осигурите адекватна вентилация.
8. За да сте сигурни, че инсталацията е безопасна, преди да започнете трябва да проверите структурата на стената, тавана или пода и да изберете безопасно място за монтаж.
9. Стената, тавана или пода трябва да бъдат достатъчно стабилни, за да издържат поне 4 пъти по-голямо тегло от общото тегло на дисплея и на продукта. Мястото на монтиране трябва да може да издържи на земетресения или друг силен шок.
10. Не модифицирайте никакви аксесоари и не използвайте никакви счупени части. Свържете се с търговеца на продукта, ако имате въпроси.
11. Затегнете всички винтове (не използвайте прекомерна сила, за да предотвратите счупване на винт или повреждане на резбата му).
12. Продупчените дупки и болтове ще останат в стената, тавана или пода, когато премахнете дисплея и продукта. Възможно е да се появят петна след продължителна употреба.
13. Тъй като производителят не може да контролира вида на стената, тавана или пода и монтирането на продукта, гаранцията на този продукт включва само тялото на продукта. Периодът на гаранцията на продукта е 5 години.
14. Моля консултирайте се с ръководството за употреба на английски в случай на спор за условията.

II. Части:



A. (x4)



B. (x4)



C. (x4)



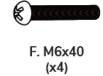
D. (x8)



E. (x8)



75x75 -
100x100 мм



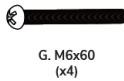
F. M6x40
(x4)



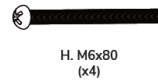
Инструмент



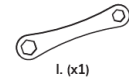
0-8 кг



G. M6x60
(x4)



H. M6x80
(x4)

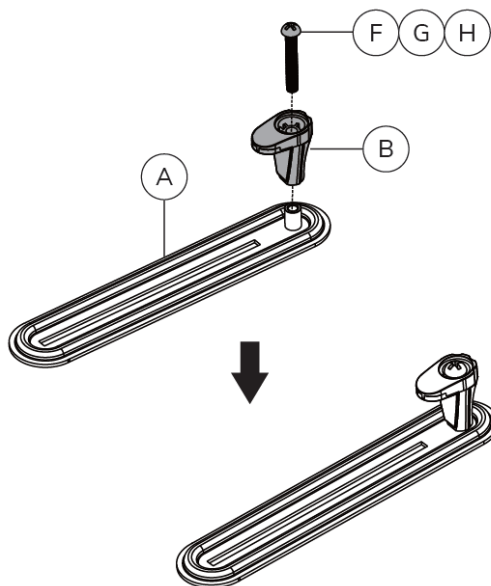


I. (x1)

III. Монтаж:

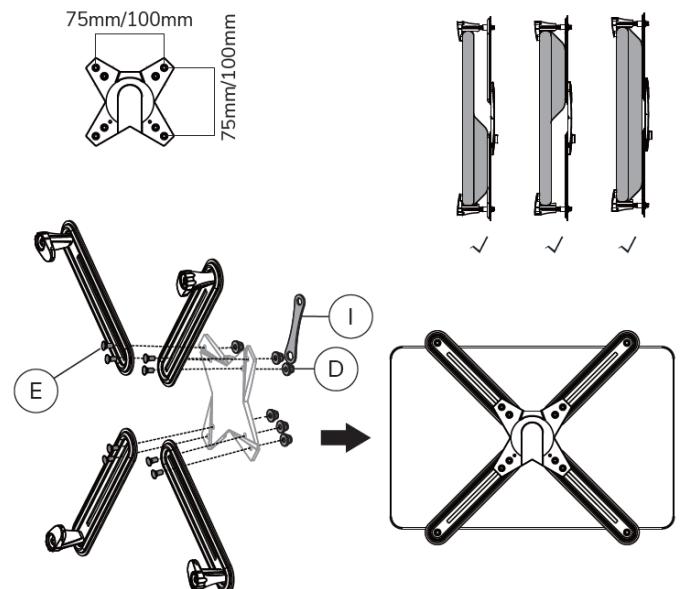
Стъпка 1:

Прикрепете скобите към удължителните рамена.



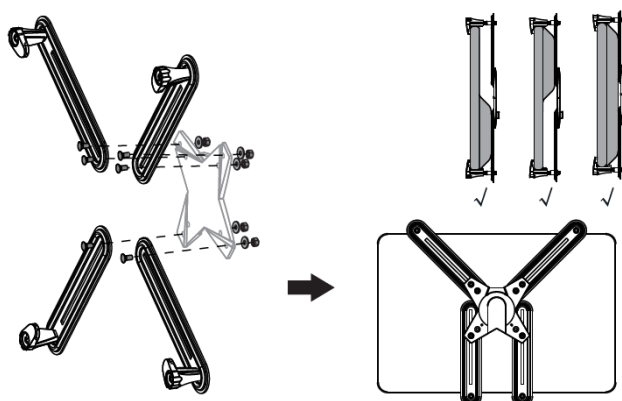
Стъпка 2:

Прикрепете адаптерните рамена към плочата VESA.



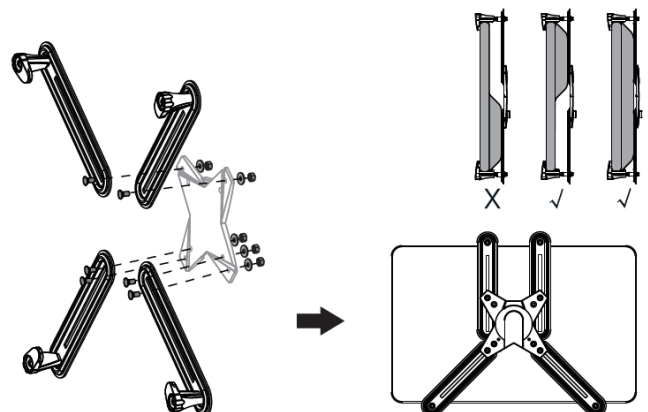
Опция А:

Поставете екрана в държача, както е показано на долното изображение.



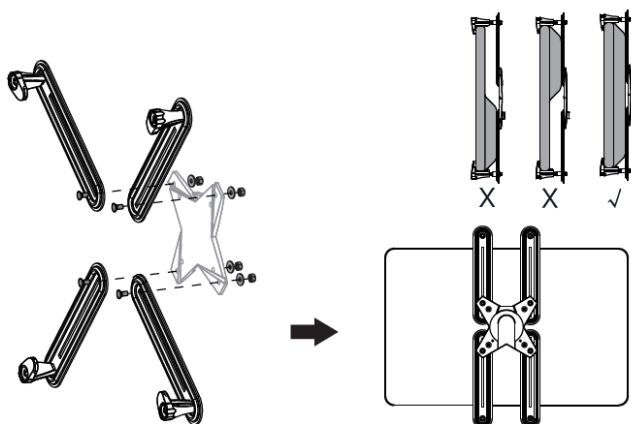
Опция Б:

Поставете екрана в държача, както е показано на долното изображение.



Опция В:

Поставете екрана в държача, както е показано на долното изображение.



Стъпка 3:

Поставете декоративните капаци.

